

# PRO SERIES

---

## PA-208A Line array



Copyright © 2009  
All rights reserved

Pol. Ind. Norte - Perpinyà, 25  
08226 – TERRASSA – BCN - Spain  
[info@master-audio.com](mailto:info@master-audio.com)  
[master-audio.com](http://master-audio.com)

Nov 09  
**Manual usuario / User's manual**

## ESPAÑOL



**WARNING:**  
To reduce the risk of fire or electric shock do not expose this equipment to rain or moisture



### **Instrucciones de seguridad**

1. Todas las instrucciones de seguridad deben ser leídas antes de utilizar este aparato.
2. El signo de exclamación dentro de un triángulo indica componentes internos cuyo reemplazo puede afectar la seguridad.
3. El símbolo del rayo con la punta de la flecha indica la presencia de voltajes peligrosos no aislados.
4. Este equipo no debe ser expuesto a la lluvia ni a la humedad. No lo use, por ejemplo, cerca de piscinas, fuentes o cualquier lugar donde pueda ser afectado por líquidos.
5. Limpie el aparato sólo con paños secos.
6. No sitúe el equipo en lugares donde se interfiera la ventilación del aparato.
7. No instale el aparato cerca de ninguna fuente de calor, como radiadores, estufas u otros aparatos que emitan calor.
8. Este equipo debe ser reparado por personal cualificado del servicio técnico cuando:
  - A. El cable de red esté dañado, ó
  - B. Algún objeto o liquido haya dañado el aparato; ó
  - C. El equipo no funcione de una manera normal (correcta); ó
  - D. El equipo se haya expuesto a la lluvia; ó
  - E. El chasis esté dañado
9. Desconecte el aparato en caso de tormentas eléctricas o cuando no vaya a emplearlo durante largos períodos de tiempo.
10. No cuelgue nunca el equipo por el asa.
11. Use sólo accesorios recomendados por el fabricante.

## **1. INTRODUCCIÓN**

### **1.1. Generalidades**

**Amate Electroacústica, s.l.** le agradece la confianza depositada en nuestros sistemas LINE ARRAY de la serie **PRO**.

La **PA-208A** ha sido diseñada principalmente para una configuración vertical (line array), pero su uso como sistemas acústicos independientes es totalmente factible, solas o acompañadas con subwoofers de la misma serie PRO.

La experiencia adquirida en nuestros sistemas Line Array MA Series, nos ha permitido desarrollar este producto bajo las mismas teorías físico-acústicas pero con un destino más polivalente. Como caja individual es apta para todo tipo de sonorización en instalación fija o móvil de pequeño formato. En combinación de dos (mínimo), tres o cuatro unidades arrayadas verticalmente, con sus correspondientes accesorios rigging, se consigue que las PA208A actúen como un solo altavoz individual, sin discontinuidades en el plano sonoro vertical, adquiriendo pues todas las favorables prestaciones de un buen sistema Line Array.

Le sugerimos lea atentamente las indicaciones que a continuación exponemos, confiando en que le serán de gran utilidad para obtener sus mejores resultados.

### **1.2. Presentación del sistema acústico.**

- Recinto autoamplificado.
- Amplificador de 500W para la vía grave-media.
- Amplificador de 120W para la vía aguda.
- Filtro activo de 24dB/oct y circuito de procesamiento de señal.
- Limitadores anticlip independientes para cada vía.
- Entradas y salidas balanceadas (XLR).
- Dos woofers de 8" en neodimio con bobina de 2".
- Dos drivers de 6" de altas frecuencias en cinta .
- Tablero multicapa de abedul.
- Acabado en pintura negra (en base de agua), totalmente ecológica
- Vaso regulable para trípode Standard de 35mm
- Reja frontal de acero pintada epoxy negra con espuma negra acústicamente transparente.

## **2. PA-208A Características generales**

El PA-208A es un recinto autoamplificado, full range, dos vías, con dos woofers de radiación directa, dos drivers en cinta y caja acústica bass reflex. Como sistema full range su respuesta en frecuencia es de 70Hz-19kHz (+/- 3 dB) con una banda útil entre 60Hz-20kHz (-10dB).

La conexión del PA-208A se realiza mediante conector XLR balanceado. La conexión a red es a través de PowerCon a 230V.

Formato trapezoidal. Altura 44.5cm, anchura 50cm y profundidad 38.6cm. Ángulo entre caras superior e inferior de 11°.

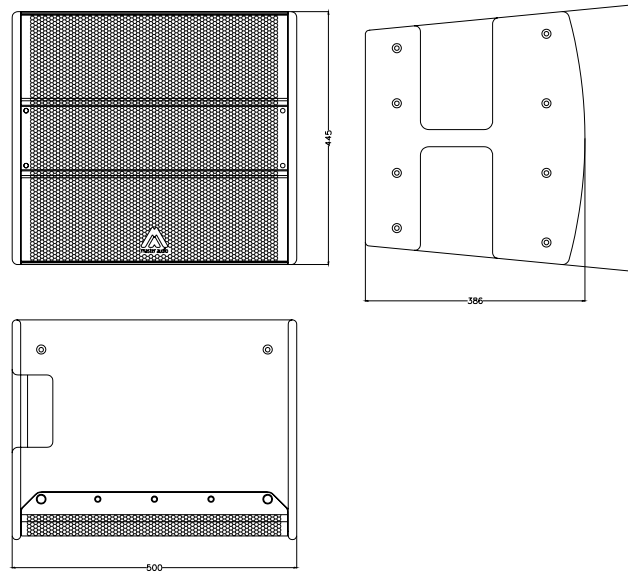


Fig.1. Recinto PA-208A. Medidas exteriores

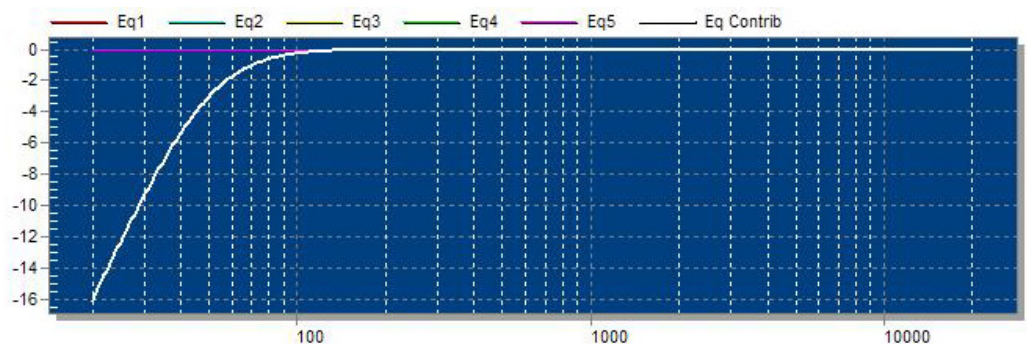
### 2.1. Control del nivel de agudos

Un selector situado en la parte trasera de cada recinto nos permite ajustar el nivel de salida de la vía aguda mediante tres posiciones -3dB / 0dB / 3dB. Esta opción puede resultar muy útil para obtener óptimos resultados tanto en campo cercano (espectadores situados cerca de las fuentes acústicas) como en campo lejano (espectadores de las últimas filas).

Regulando el nivel de salida de las altas frecuencias podemos conseguir un patrón de cobertura homogéneo a lo largo de toda el área de escucha.

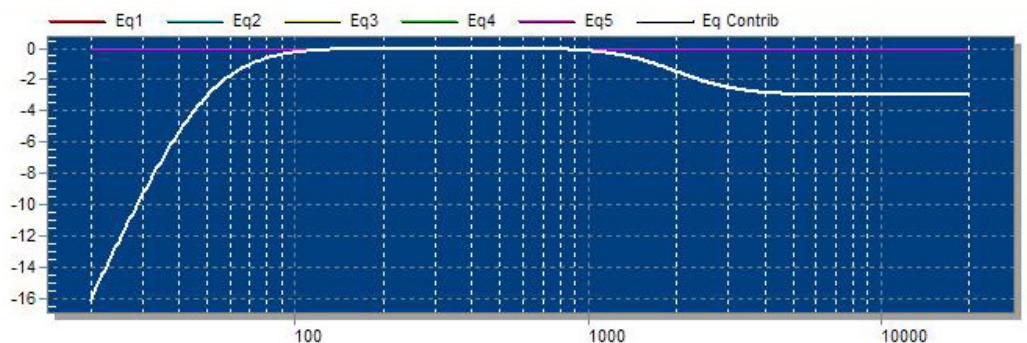
#### HGC = 0dB

Campo medio



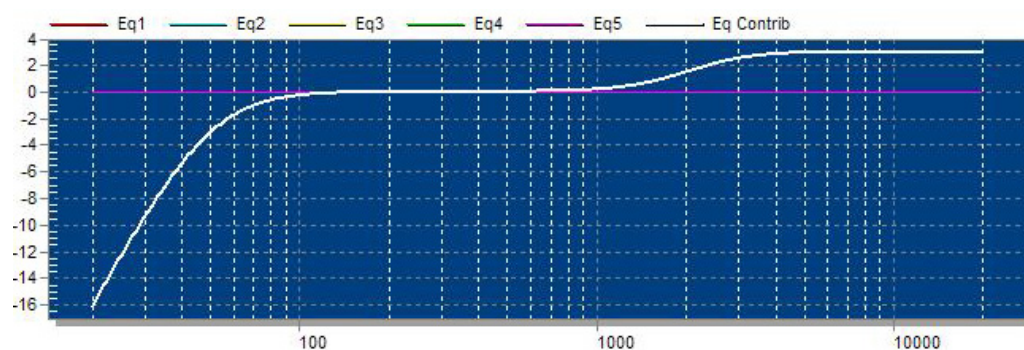
#### HGC = -3dB

Campo cercano



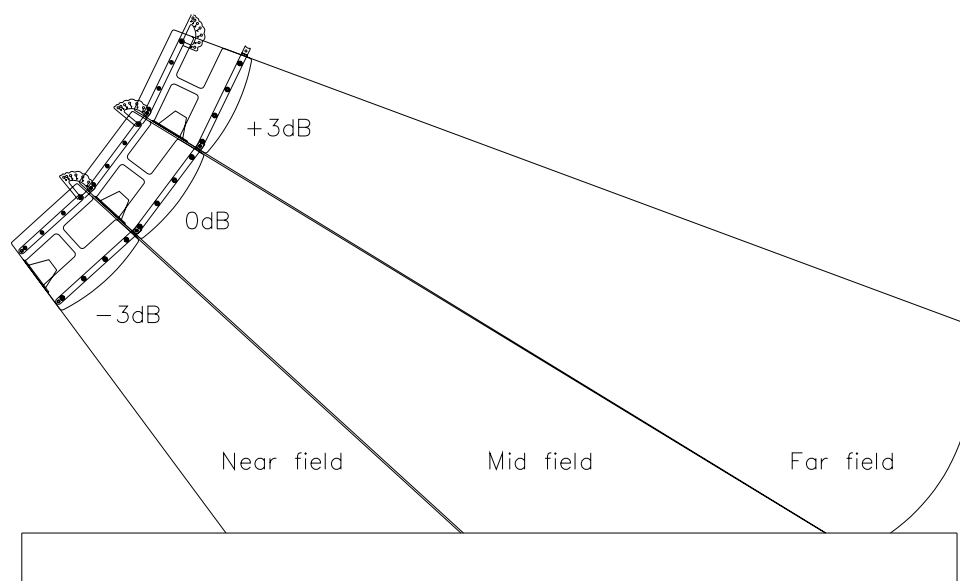
**HGC = +3dB**

Campo lejano



**Fig.2.** Control del nivel de agudos

En aplicaciones de volado con tres unidades PA-208A los niveles de salida de la vía aguda deberían ajustarse como el siguiente ejemplo.



**Fig.3.** Ejemplo para tres unidades voladas

## 2.2. Panel de conexiones

a) **BALANCED INPUT:** Conector XLR de señal balanceada

1= Shield 2= Live 3= Return

b) **LINK:** Conector XLR para conectar en paralelo varias cajas con la misma señal de entrada.

1= Shield 2= Live 3= Return

c) **AC MAINS:** Base para conexión de red con PowerCon azul (entrada de corriente)

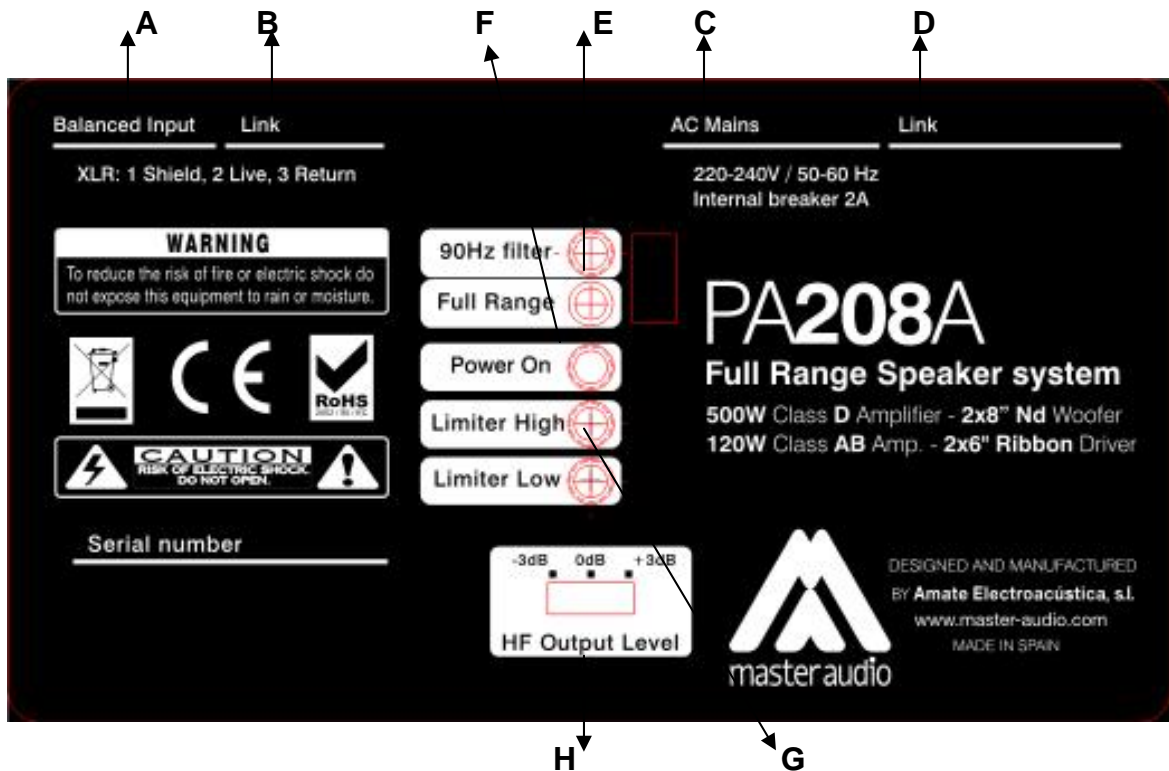
d) **AC LINK:** Salida de corriente por conector PowerCon gris para alimentar en paralelo otras unidades.

e) **90Hz filter:** Corta la señal mediante un filtro paso alto a 90Hz (posición 90Hz filter). Útil cuando se utiliza la PA208A con subwoofer.

f) **POWER ON:** Se ilumina para indicar que la señal AC es correcta.

**g) LIMITER:** Evita que las salidas del amplificador saturen a los transductores. Cuando los limitadores se activan, se ilumina el correspondiente led. Para un correcto funcionamiento del sistema, estos leds deben iluminarse sólo con los picos de señal, evitando siempre que el sistema funcione con los led's constantemente iluminados. En este caso la señal es comprimida perdiendo toda su capacidad dinámica.

**h) HF output level:** Control del nivel de salida de la vía aguda, -3dB/0dB/3dB



**Fig.4.** Panel de conexiones para PA-208A



Use siempre el cable de red proporcionado por el fabricante. No conecte nunca el PA-208A a una fuente de corriente ó mediante un cable de red sin toma de tierra.

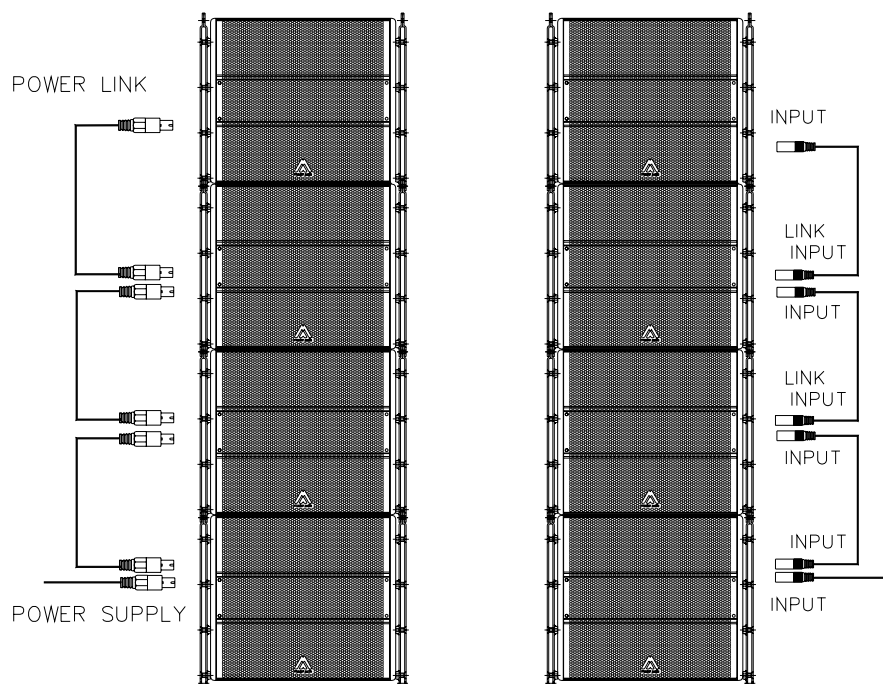
### **3. CONEXIONADO**

Conecte la señal (salida de mesa de mezclas) a la entrada INPUT de la primera unidad. Usar la salida LINK (primera unidad) para transportar la señal a la entrada INPUT de la segunda unidad y así sucesivamente. Todas las unidades en la cadena tienen que estar encendidas.

Para la conexión de red en paralelo use cable con conector gris Neutrik PowerCon NAC3FCB en un extremo y conector azul Neutrik PowerCon NAC3FCA en el otro extremo.



No conecte en paralelo más de 6 recintos de la PA-208A usando el conector AC Stacking Output. No conecte en paralelo recintos de la serie PRO usando cable PowerCon-PowerCon sin toma de tierra.



**Fig.5.** Conexión en paralelo para la PA-208A (señal y red)

*Para facilitar las conexiones se dispone de un cable especial que combina tres conductores de 1,5mm (ó 2,5mm) para las toma de red y un par apantallado, para la señal (Consultar producto PCS)*

#### **4. MONTAJE e INSTALACIÓN**

La PA-208A esta preparada para aplicaciones de volado, para utilización con trípode o con barra sobre subwoofer.

##### **4.1. Uso con trípode ó con barra sobre subwoofer**

Es muy importante tener en cuenta las siguientes reglas de seguridad:

- 1- Asegúrese que el trípode o barra que va a utilizar soporta holgadamente el peso de los recintos que va a sostener.
- 2- Asegúrese que la base sobre la que va a situar el trípode es plana, estable y sólida.
- 3- No coloque más de dos unidades PA-208A encima de un trípode o barra.

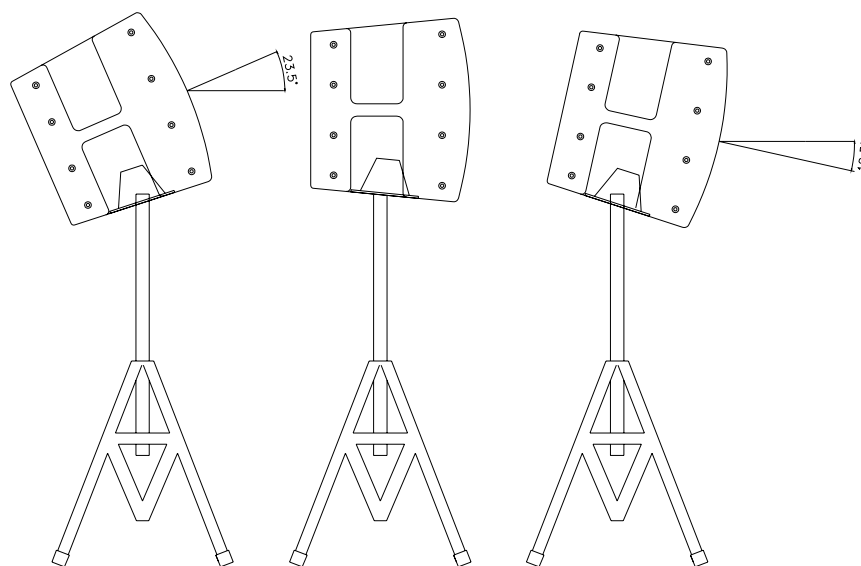
##### **4.2. Una unidad PA-208A**

Una unidad PA-208A puede colocarse sobre trípode o en barra (combinado con subwoofer). El uso de subwoofer se recomienda en casos que se quiera extender la respuesta en frecuencia de graves.

Ajustando su base orientable y regulando la altura del trípode puede obtenerse la cobertura adecuada para cada aplicación. El recinto tiene un rango de orientación de +23.5° a -12.5° (respecto al plano horizontal).



En general, el conmutador de nivel de salida de la vía aguda debería situarse en la posición -3dB (campo cercano).



**Fig.6.** Una unidad sobre trípode

### 4.3. Volado de varias unidades PA-208A

El montaje y volado de un sistema compuesto por varias unidades PA-208A es fácil, rápido y seguro. No obstante es conveniente que se lean detenidamente las siguientes recomendaciones y consejos.

Sólo personal especializado debe realizar el volado de sistemas acústicos. Éstos deben tener un conocimiento adecuado y preciso del equipo, componentes y herrajes que van a ser utilizados.

Es responsabilidad del usuario el cumplir con los coeficientes de seguridad y supervisiones periódicas del material. El hardware de volado (cadenas, pasadores, anillas...) debe ser revisado regularmente y, en caso de cualquier duda, debe ser reemplazado por material nuevo.

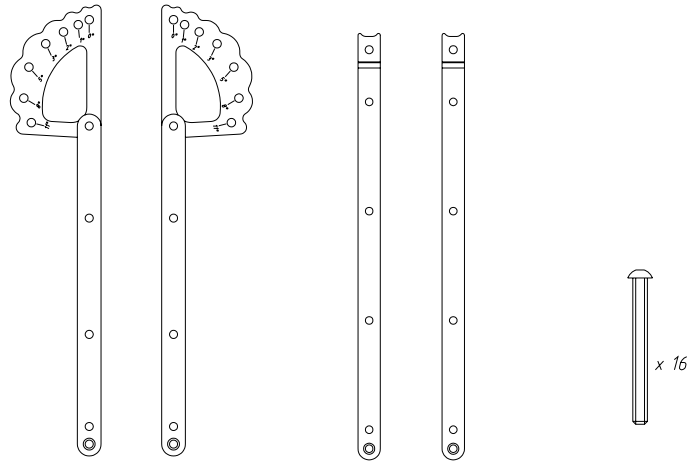
Calcule y asegúrese de las resistencias de las estructuras donde van a ser colgados los sistemas, tales como techos o estructuras móviles.

Todos aquellos accesorios no suministrados por **Amate Electroacústica** y empleados por parte del usuario son responsabilidad de éste último.

Recuerde que la seguridad es cosa de todos.

Para el colgado de recintos PA-208A es necesario adquirir los accesorios opcionales KR-208A. Estos herrajes son de acero pintado negro y deben fijarse a los laterales mediante la tortillería incluida en el kit. Para más información consulte el manual "KR-208A" (disponible en [www.master-audio.com](http://www.master-audio.com))

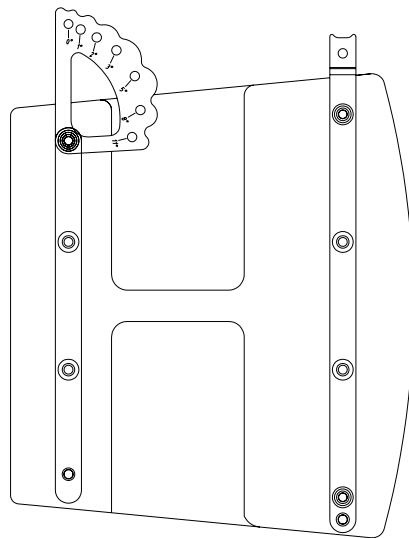




**Fig.7.** Kit de accesorios KR-208A

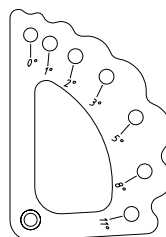
Los herrajes laterales delanteros permiten la unión vertical entre cajas. Los herrajes laterales traseros incorporan una pieza guía (en forma de abanico) que permite, tanto la unión entre cajas como la graduación y posterior inclinación entre ellas.

Cada caja puede inclinarse (con respecto a la siguiente) entre  $0^{\circ}$  y  $11^{\circ}$ . Para fijar dichas inclinaciones se deben emplear los pines de seguridad suministrados con el kit.



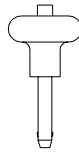
**Fig.8.** Herrajes laterales (vista general)

La guía trasera admite graduaciones de  $0^{\circ}$ ,  $1^{\circ}$ ,  $2^{\circ}$ ,  $3^{\circ}$ ,  $5^{\circ}$ ,  $8^{\circ}$  y  $11^{\circ}$ .



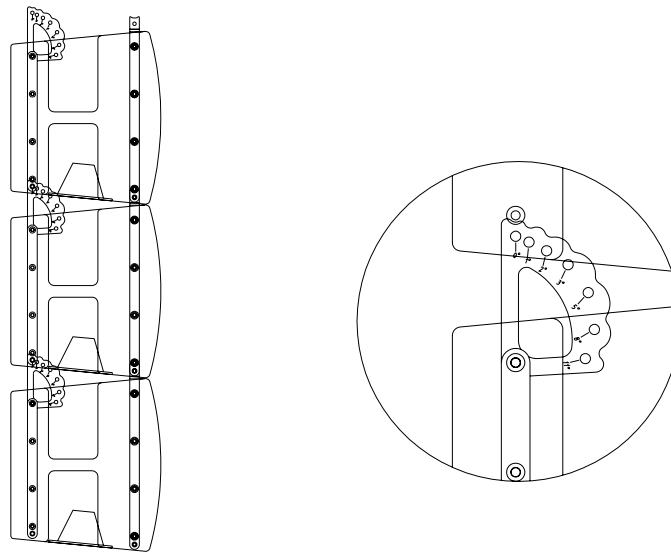
**Fig.9.** Guía trasera con graduación

Para fijar las guías en los orificios se deben utilizar pasadores de diámetro 8 mm de alta resistencia, con tope de seguridad de bolas.

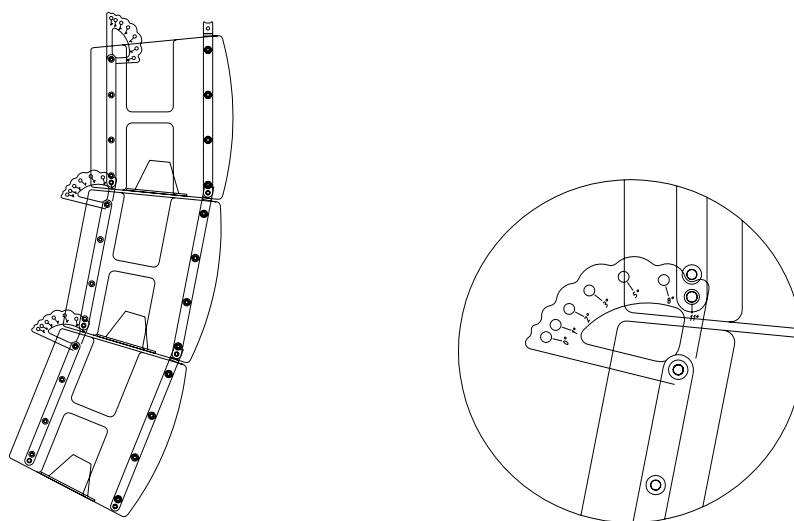


**Fig.10.** Pin posicionador

Para proceder al colgado utilizar la guía trasera y escoger la graduación necesaria ( $0^\circ$ ,  $1^\circ$ ,  $2^\circ$ ,  $3^\circ$ ,  $5^\circ$ ,  $8^\circ$  ó  $11^\circ$ ). Situar esta pieza entre los dos herrajes laterales traseros de la caja situada encima (en forma de sandwich) y bloquear la posición mediante los pasadores de seguridad.



**Fig.11.** Colgado PA-208A. Line Array plano. 0 grados (Guía = $0^\circ$ )



**Fig.12** Colgado PA-208A. Line Array curvado. 11 grados (Guía = $11^\circ$ )

## **5. ESPECIFICACIONES PA-208A**

### **Entrada de línea (Balanceada)**

1.5 V para máxima potencia

### **Impedancia**

10k $\Omega$

### **Alimentación**

230V +/- 10% / 50-60Hz

**Consumo a máxima potencia:** 2A

### **Respuesta en frecuencia**

Respuesta frecuencia (+/-3 dB) 70Hz-19kHz

Banda útil (-10 dB) 60Hz-20kHz

### **Máximo nivel salida**

123 dB SPL

### **Potencia entregada a transductores**

LF 500 W

HF 120 W

### **Directividad nominal (una unidad, -6dB)**

Horizontal 90°

Vertical 11°

### **Componentes**

LF 2 x 8" woofer neodimio (bobina 2")

HF 2 x driver de cinta plana

### **Recinto**

Altura 445mm

Anchura 500 mm

Profundidad 386 mm

Ángulo 11°

Peso (sin herrajes) 25 Kg

Peso (con herrajes) 29 Kg

#### **Conectores**

2 x AC PowerCon (entrada, link)

2 x XLR (entrada, link)

### **Material**

Tablero contrachapado, Reja frontal de acero pintada epoxy negra con espuma acústicamente transparente

### **Acabado**

Pintura negra de resinas acrílicas, ecológica a base de agua

### **Rigging (opcional)**

Herrajes para volado de acero pintado negro. Solo para configuraciones Line Array (KR-208)

### **Accesorios (opcional)**

Bumper para la suspensión Line Array (BP-208)  
Flight-Case para DOS unidades.

## **6. SOLUCIÓN de PROBLEMAS**

### **Sin alimentación**

- Asegúrese que el aparato esté conectado a la red.
- Asegúrese que el cable de red esté en buenas condiciones.
- El Fusible térmico puede estar activado. La reposición de este fusible debe ser realizado por personal especializado pues se encuentra en la parte interna del módulo amplificador.

### **Sin sonido**

- Compruebe en el/los indicador/es de salida del mezclador que la señal está siendo enviada.
- Compruebe que los cables de señal estén en buenas condiciones y conectados en ambos extremos.
- El nivel de salida del mezclador no debe estar al mínimo.
- Revise que el mezclador no esté en Mute.

### **Señal de salida distorsionada**

- El sistema está siendo saturado con señal de entrada muy elevada, frecuentemente causada por el propio mezclador. Comprobar el nivel de salida o la ganancia de los canales del mezclador.

### **Nivel de graves pobre**

- Compruebe la polaridad de las conexiones de señal entre el mezclador y los recintos acústicos. Si en algún caso se ha invertido cualquier Pin (1, 2 o 3) en un extremo del cable, provoca elevadas pérdidas de rendimiento y de calidad del sonido.

### **Ruidos y zumbidos**

- Asegúrese que todas las conexiones a las cajas auto-amplificadas están en buenas condiciones.
- Evite que los cables de señal estén liados con los cables de red o cerca de transformadores o aparatos que emitan EMI.
- Compruebe que no hay ningún regulador de intensidad de luz en el mismo circuito AC de la caja. Conecte SIEMPRE el circuito de sonido y el de iluminación a distintas fases.

\*\*\* Para cualquier duda o más información diríjase por e-mail a:  
[info@master-audio.com](mailto:info@master-audio.com) o al tel. 93 735 65 65 de

**Amate Electroacústica, s.l.**

## ENGLISH



**WARNING:**  
To reduce the risk of fire or electric shock do not expose this equipment to rain or moisture



### **Safety Instructions**

1. All safety instructions must be read before using this device.
2. The exclamation mark in the triangle indicates internal components which if replaced can affect safety.
3. The lightning symbol within the triangle indicates the presence of dangerous uninsulated voltages.
4. This device must not be exposed to rain or humidity. It must not be used for example near swimming pools, fountains or any other place where it might be affected by liquids.
5. Only clean the device with a dry cloth.
6. Do not situate the equipment where its ventilation system might be interfered with.
7. Do not install the device near heat sources such as radiators, heaters or other heat-emitting elements.
8. The equipment must be repaired by qualified technical service personnel when:
  - A. The mains supply cable is damaged, or
  - B. Any object or liquid has damaged the device; or
  - C. The equipment does not function normally or correctly; or
  - D. The equipment has been exposed to the rain; or
  - E. The chassis is damaged
9. Disconnect the device in the case of electric storms or during long periods of disuse.
10. Never hang the equipment by its handle.
11. Only use manufacturer recommended accessories.

## **1. INTRODUCTION**

### **1.1. General product information**

**Master Audio** thank you for the trust placed in our **PRO series** loudspeaker systems.

The PA208A combines the benefits of the line array sources, the convenience of a self-powered, processed system and the flexibility of use (as a PA cabinet with or without subwoofer).

More than 35 years' experience in amplifier and acoustic cabinet design using the highest technology and components come together to give you a product ideal for a multitude of applications, from sound back-up systems for theatres, clubs or TV channels to even churches, corporative events or medium format concert halls.

Thanks to its accurate design, several units of the PA208A perform as a single unit, without sound "holes" on the vertical plane.

We suggest you read the following information with attention, assured that it will be of maximum use in helping you to achieve the best results and optimum performance.

### **1.2. Features and appearance PA-208A**

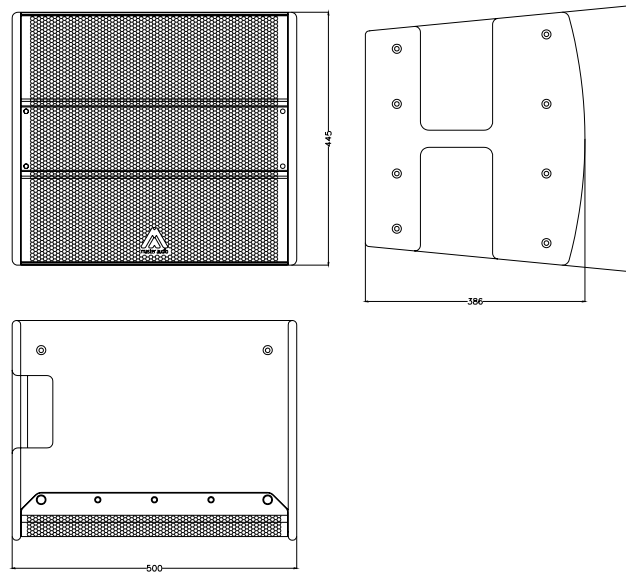
- Self-powered cabinet.
- 500W amplifier for low-mid range.
- 120W amplifier for high range.
- 24dB/oct active crossovers and signal processing circuits.
- Independent clip limiters for each way.
- Balanced inputs & outputs (XLR).
- 2 x 8" neodymium woofers (2" voice coil).
- 2 x 6" neodymium ribbons.
- Birch plywood construction.
- Black textured paint finish: totally ecological.
- Adjustable pole mount socket for a standard 35mm tripod.
- Frontal steel grille with acoustically transparent black foam.

## **2. PA-208A General characteristics**

The PA-208A cabinet comes with self-powered control, full range sound delivery and acoustic bass reflex cabinet. As a full range system, its response is 70-19kHz (+/- 3dB) with a usable bandwidth between 60Hz-20kHz (-10dB).

The PA-208A is connected using the XLR balanced connector. Mains supply is through PowerCon at 230V.

Trapezoidal shape. Height 44.5cm, width 50cm, depth 38.6cm. Trap angle is 11°.



**Fig.1.** PA-208A cabinet. External dimensions

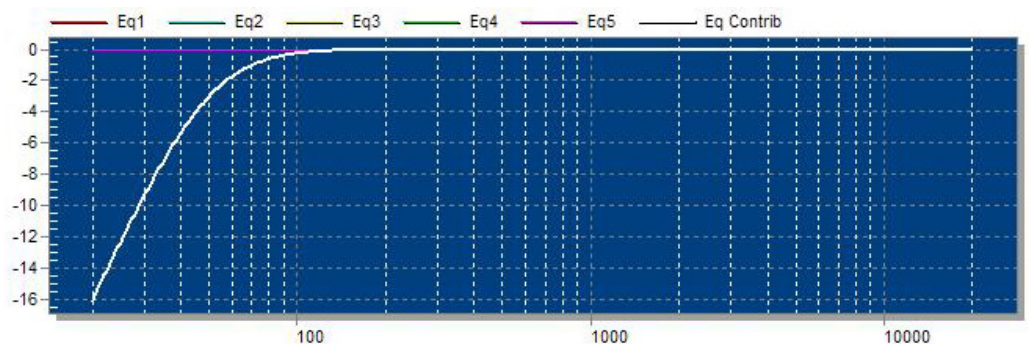
### 2.1. HF output level control

The relative acoustic output of the high frequency devices may be adjusted by the -3dB / 0dB / 3db switch which is placed on the rear side of the box. The lower speaker (which covers the nearest listeners) may have its high-frequency output reduced. At the same time, the upper speaker may have its high frequency output increased.

The overall sound power in the room is unchanged but the distribution of acoustic energy to the audience is far more uniform.

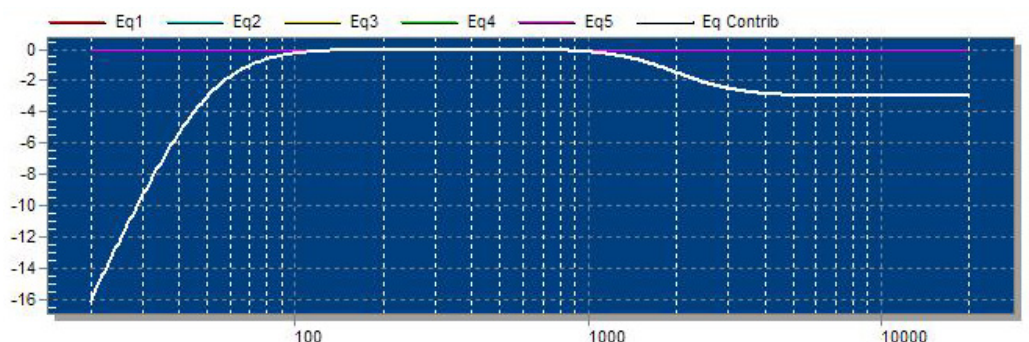
#### **HGC = 0dB**

Medium field

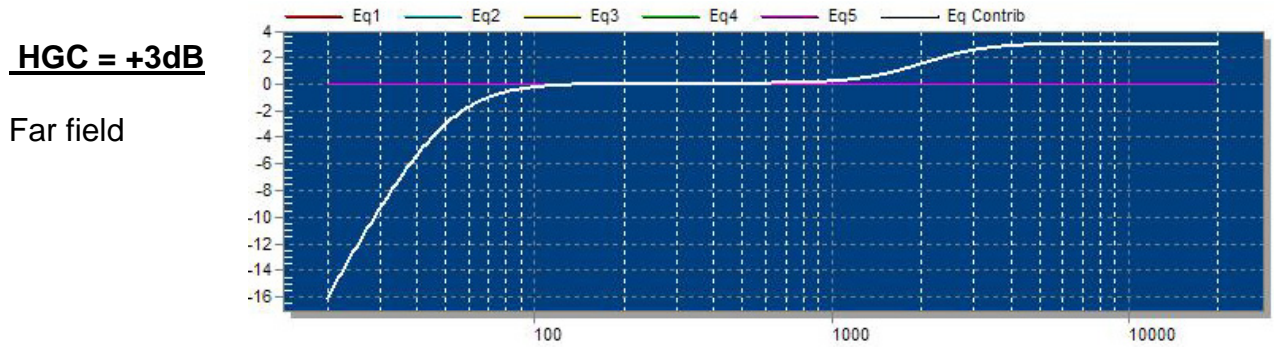


#### **HGC = -3dB**

Near field

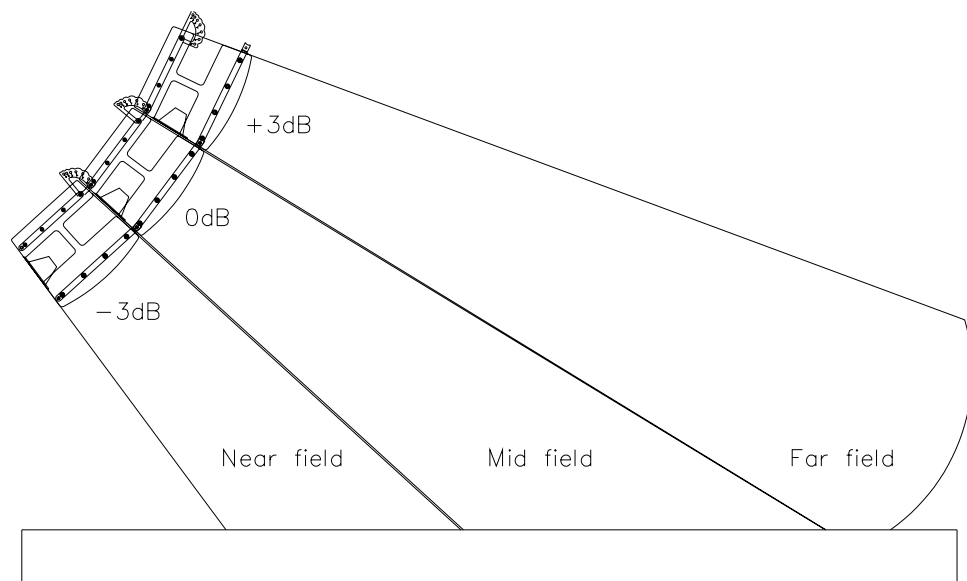






**Fig.2.** HF output level control

In a three-speaker array, the HFC on the top speaker is set at +3dB, the middle speaker at 0 dB, and the bottom speaker at -3dB.



**Fig.3.** Example of applying the HFC

## 2.2. Connection Panel

**a) BALANCED INPUT:** XLR balanced signal connector.

1= Shield 2= Live 3= Return

**b) LINK:** XLR connector for parallel connection of various cabinets with the same input signal.

1= Shield 2= Live 3= Return

**c) AC MAINS:** Mains supply via PowerCon

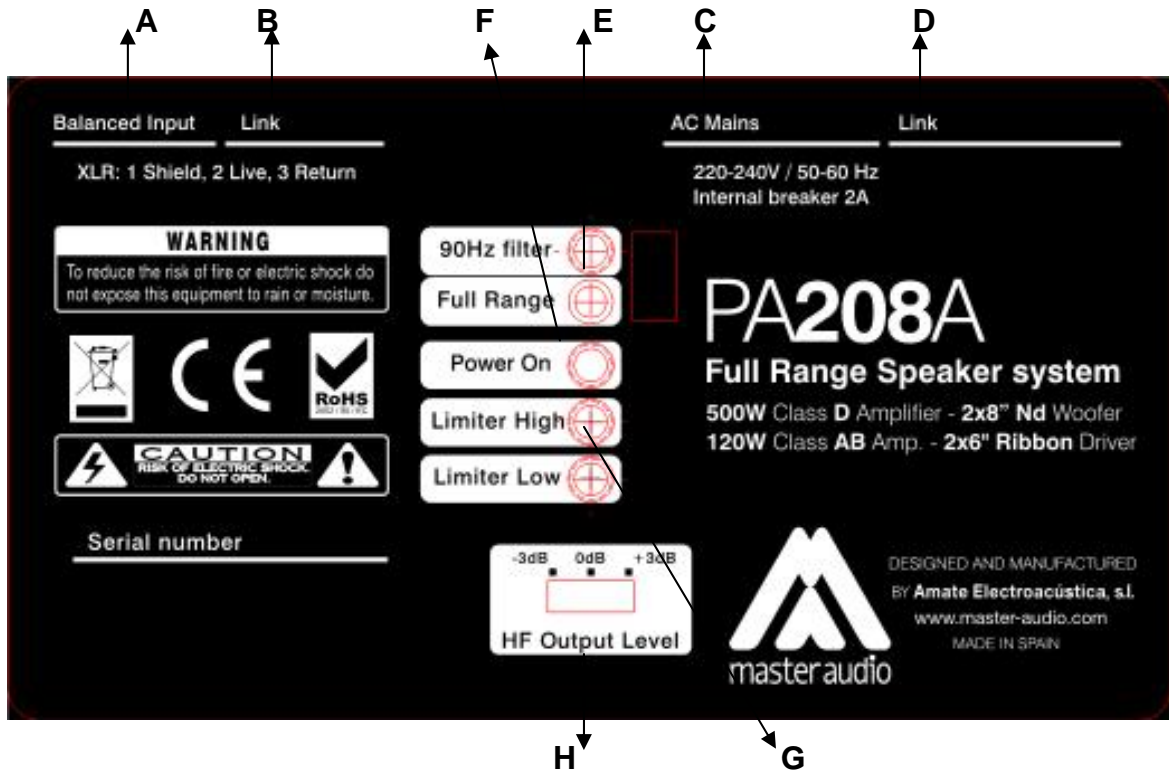
**d) AC LINK:** Power link for PowerCon connector to feed other units in parallel (up to a maximum of 5 extra units).

**e) 90Hz filter:** High-pass filter at 90Hz for better coupling with subwoofer.


**f) POWER ON:** lights up with correct AC signal.

**g) LIMITER:** Prevents the amplifier outputs from overdriving the transducers. When the LIMITER indicators are active, they are in red colour. The LIMITER indicators can be in red occasionally, but if they are continuously activated, turn down the level control until the LIMITER indicators are only in red occasionally.

**h) HF output level:** -3dB/0dB/3Db high frequency output level control.




**Fig.4.** PA-208A connection panel

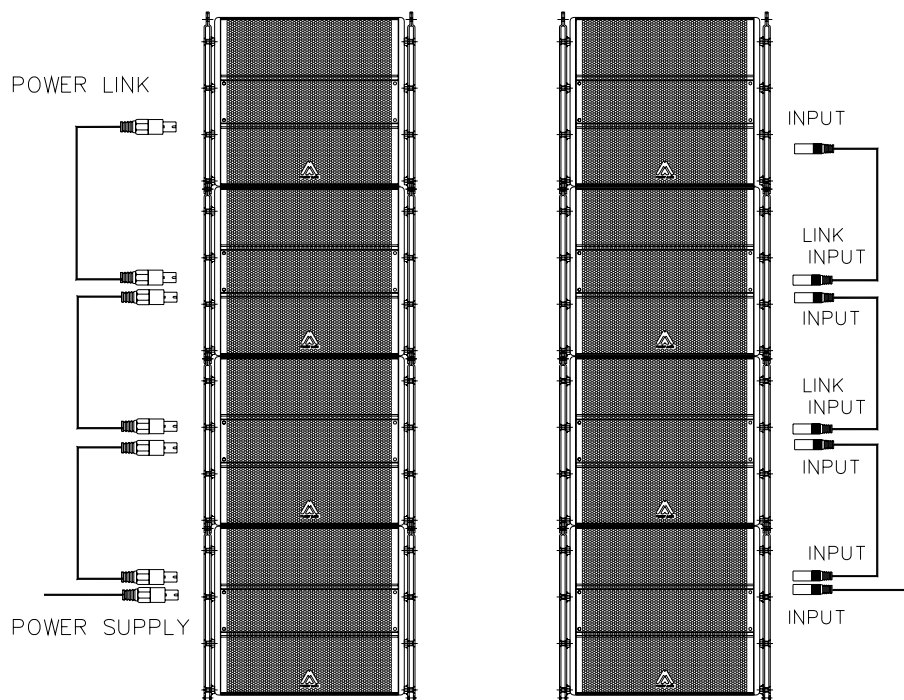
 Always use mains power cable supplied by manufacturer. Never connect the PA-208A to an unearthed mains supply or by using an unearthed mains cable.

**3. CONNECTING**

Connect the signal (mixing desk output) to INPUT on the first unit. Use the LINK output to transfer the INPUT signal to the second unit and thus sequentially for further units. All of the units in this chain must be switched on.

For the mains connection in parallel use the cable with grey Neutrik PowerCon NAC3FCB at one end and the blue Neutrik PowerCon NAC3FCA at the other end.

 Do not connect more than six PA-208A units using the AC Stacking output connector. Do not connect PRO series units in parallel using PowerCon- PowerCon without earth.



**Fig.5.** Parallel connection for PA-208A (signal and mains)

#### **4. MOUNTING AND INSTALLATION**

The PA-208A is a flexible speaker system that can be deployed in ground-supported or suspended applications.

##### **4.1. Use with tripod or with subwoofer**

When using stands or poles, be sure to observe the following precautions:

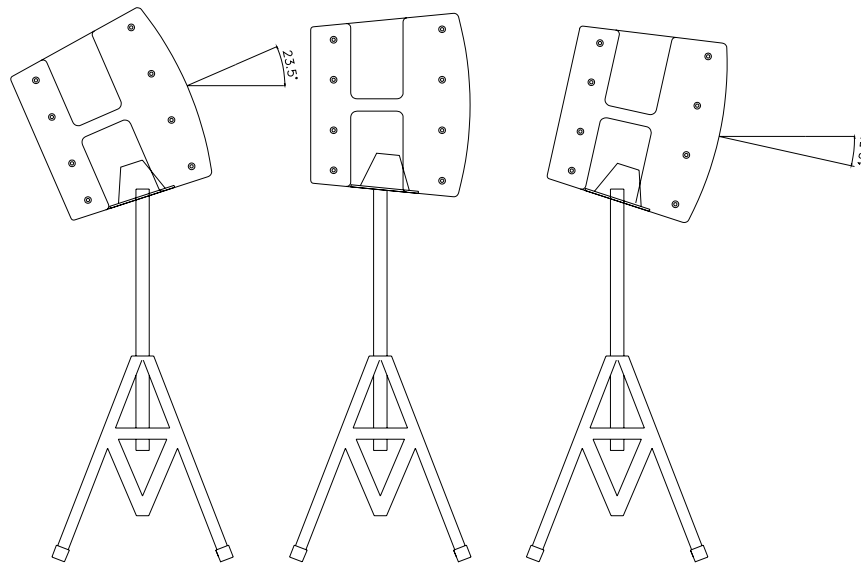
- 1- Check the stand or pole specification to be certain the device is designed to support the weight of the speaker.
- 2- Be certain that the surface on which the system is to be stacked is flat, stable and solid.
- 3- Inspect the stand (or pole) before each use and do not use equipment with worn, damaged, or missing parts.
- 4- Do not attempt to place more than one PA-208A speaker on a stand or pole.
- 5- Always be cautious when deploying the system outdoors. Unexpected winds may topple a system.

##### **4.2. Single PA-208A**

A single PA-208A may be used on a tripod stand or on a pole over its companion subwoofer. The use of a subwoofer is recommended for applications requiring more low-frequency power and extension.

The adjustable pole-socket will position the speaker with the baffle +23.5° to the floor (maximum) or -12.5° to the floor (minimum).

Usually, the HFC switch on the connection panel should be set at -3 dB when a single speaker is used.



**Fig.6.** Single unit on tripod

#### **4.3. Several units of PA-208A**

Flying several units of PA-208A is easy, fast and secure. To perform any operations related to flying the system, read the present document, and act on the warnings and advice given.

Only experienced installers with adequate knowledge of the system and local safety regulations should fly speaker cabinets.

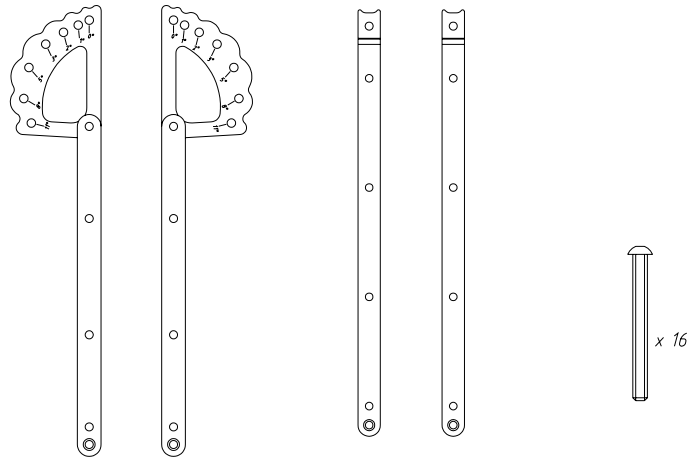
It is the user's responsibility to ensure that the systems to be flown and the flying accessories (such as chains, eyebolts, lock pins...) comply with state and local regulations. They should be regularly inspected and replaced if in doubt.

When flying enclosures from ceiling support structures, extreme care should be taken to assure the load bearing capabilities of the structures. Do not fly systems from unsafe structures.

All flying accessories that are not supplied by **Amate Electroacústica** are the user's responsibility. Use at your own risk.

Remember that no risks should be taken with regards to public safety.

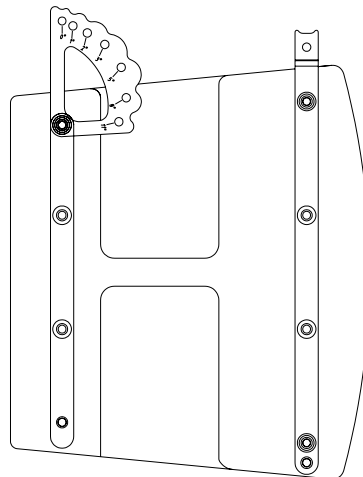
KR-208A optional kit must be used to fly a complete PA-208A system. This hardware is manufactured from steel with black paint finish; they are affixed to the box with special crop resistant screws. For more information read "KR-208A" user manual (at [www.master-audio.com](http://www.master-audio.com))



**Fig.7.** KR-208A flying kit

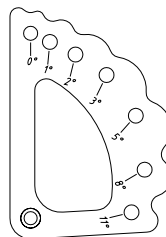
The front guides are used to vertically join the cabinets; the back guides are used to vertically join the cabinets and to tilt them.

Angles can be changed from 0° to 11°. To safely lock both guides, the lock pins supplied must be used.



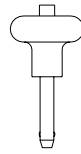
**Fig.8.** Flying hardware

Available tilt angles are 0°, 1°, 2°, 3°, 5°, 8° and 11°.



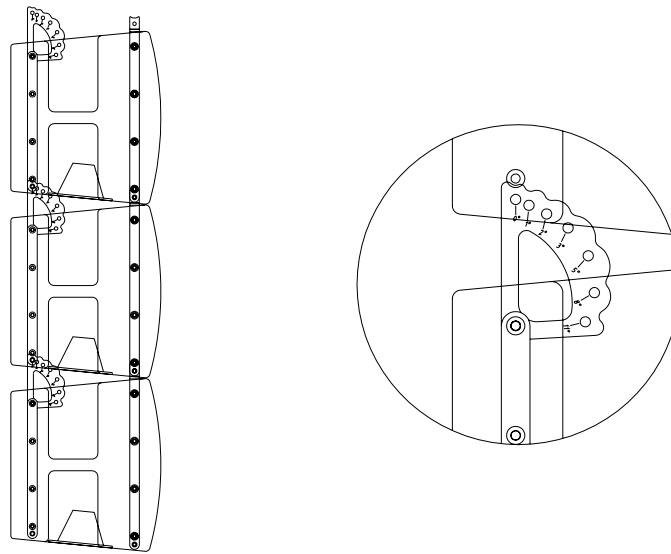
**Fig.9.** Back guide

To fix the guides to the holes, highly resistant 8mm pins are used with ball safety lock.

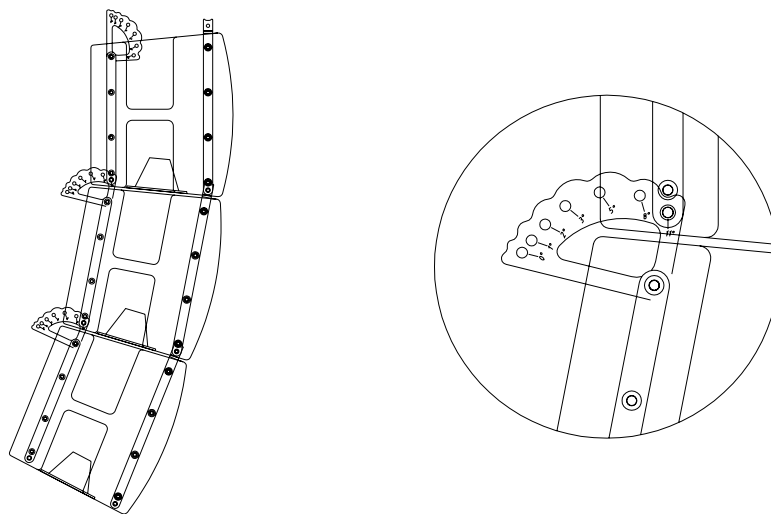


**Fig.10.** Ball Lock Pin

Use the back guide to choose the desired tilt angle ( $0^\circ$ ,  $1^\circ$ ,  $2^\circ$ ,  $3^\circ$ ,  $5^\circ$ ,  $8^\circ$  or  $11^\circ$ ). Set the back guide between the back lateral structures of the cabinet that is placed above. Lock the guides with the safety pins.



**Fig.11.** PA-208A flying. Flat Line Array.  $0^\circ$  (Guide =  $0^\circ$ )



**Fig.12** PA-208A flying. Curved line array.  $11^\circ$  (Guide =  $11^\circ$ )

## **5. PA-208A SPECIFICATIONS**

### **Balanced line input**

1.5 V

### **Impedance**

10k $\Omega$

### **Mains**

230V +/- 10% / 50-60Hz

**Maximum power consumption:** 2A

### **Frequency response**

Frequency response (+/-3 dB) 70Hz-19kHz

Usable bandwidth (-10 dB) 60Hz-20kHz

**Maximum output level** 123 dB SPL

### **Power delivered to transducers**

LF 500 W

HF 120 W

### **Nominal directivity (single unit, -6dB)**

Horizontal 90°

Vertical 11°

### **Components**

LF 2 x 8" neodymium woofers (2" voice coil)

HF 2 x 6" ribbons

### **Cabinet**

Height 445mm

Width 500 mm

Depth 386 mm

Angle 11°

Weight (without rigging) 25 Kg

Weight (with rigging) 29 Kg

### **Connectors**

2 x AC PowerCon (input, link)

2 x XLR (input, link)

### **Material**

Birch plywood, Steel frontal grille with black acoustic foam

### **Finish**

Ecological acrylic resin base black paint

### **Accessories (optional)**

KR-08 Rigging Kit black painted steel  
Bumper for Line Array configuration (BP-208)  
Flight-Case TouringSet for TWO units.



## **6. TROUBLESHOOTING**

### **No power**

- Check the device is connected to mains
- Check mains cable is in good condition.
- The thermal fuse may be activated. The replacement of this fuse must be carried out by specialized personnel as it is an internal component of the amplifier module.

### **No sound**

- Check with the indicators that the signal is being sent from the mixer.
- Check that the signal cables are in good condition and connected at both ends
- The mixer output level must not be at minimum.
- Check that the mixer is not in Mute mode.

### **Distorted output signal**

- The system is being saturated with a very high input signal, frequently caused by the same mixer. Check the output level or mixer gain channels.

### **Poor bass levels**

- Check the polarity on the signal connections between the mixer and cabinets. If any of the Pins (1, 2 or 3) have been inverted at the cable ends, this will cause significant performance and sound quality loss.

### **Noise and Hum**

- Check that all the connections to the active units are in good condition.
- Avoid intertwining between mains supply cables or proximity to transformers or Electromagnetic (EMI) emitting devices.
- Check there is no light intensity regulator in the same AC circuit as the unit. ALWAYS connect the sound and light circuits in different phases.

\*\*\* More questions: e-mail: [info@master-audio.com](mailto:info@master-audio.com)

- Amate Electroacústica, sl. -